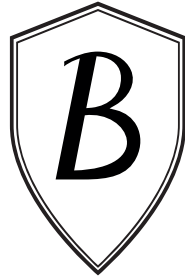


TRIKE

Warning! Assembly by an adult.
Contain sharp point, sharp edge or small parts before assembly.

BANWOOD

www.banwood.com



Banwood Riders are a adventurous group who love getting around on their trikes. They love to share their stories, pictures and videos with each other online. They also receive special discounts on Banwood products. Register at banwood.com to join the Riders and take advantage of our membership benefits.

Los Banwood Riders son un grupo aventurero que disfrutan con sus primeros triciclos. Les encantan compartir sus historias, fotos y videos en redes sociales. También reciben descuentos especiales en los productos de Banwood. Regístrese en banwood.com para unirse a los ciclistas y aproveche nuestras ventajas y beneficios por ser socio.

WHAT'S IN *The box*

¿Qué incluye la caja?

Your trike comes partially assembled. The following instructions are designed to guide you through the final assembly as well as the adjustment of the trike. This guide includes information about those components that are uninstalled or are intended to be adjustable.

For more information contact Banwood customer services at:
info@banwood.com

Su triciclo va parcialmente montado. Las siguientes instrucciones están diseñadas para guiarle en el montaje final, así como el ajuste del triciclo. Esta guía incluye información sobre aquellos componentes desmontados y que se pretende que sean ajustados.

*Para obtener más información, póngase en contacto con el servicio de atención al cliente de Banwood en:
info@banwood.com*

Tools / Herramientas

Allen key *Llave Allen*



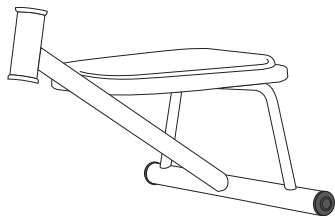
Spanner key *Llave Spanner*



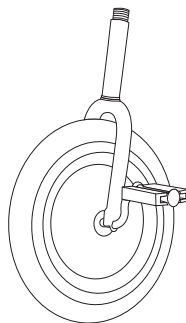
WHAT'S IN *The box*

¿Qué incluye la caja?

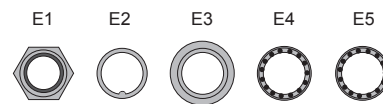
A



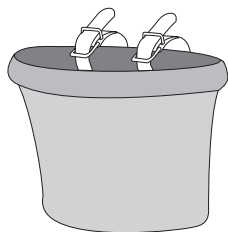
B



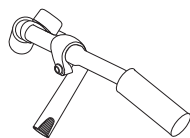
E



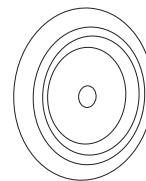
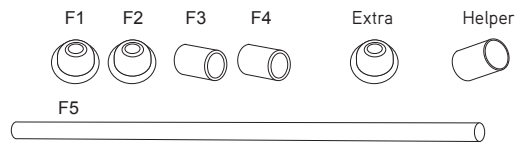
C



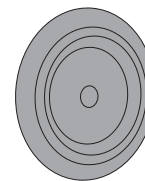
D



F



F6
Left wheel

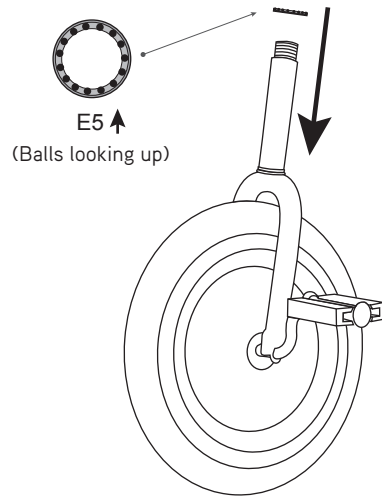


F7
Right wheel

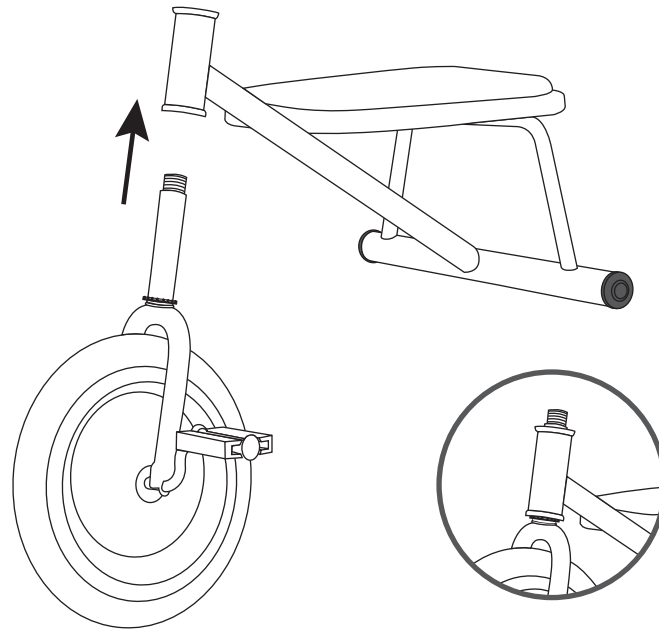
Before assembled *Antes de montar*

TRIKE ASSAMBLY STEPS / PASOS PARA EL MONTAJE DEL TRICICLO

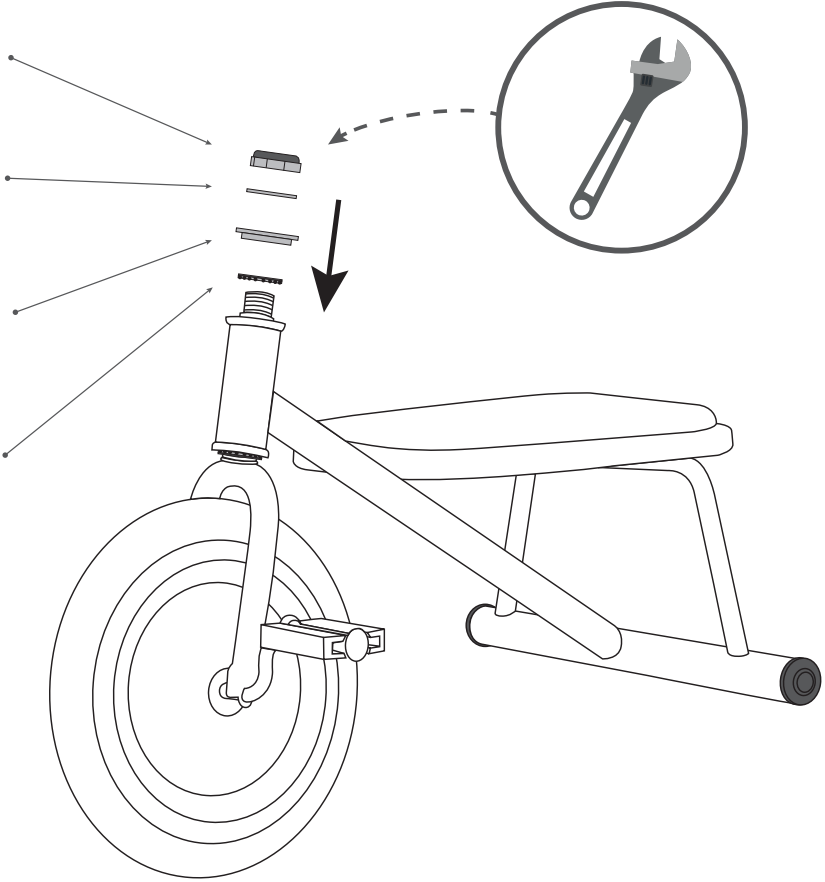
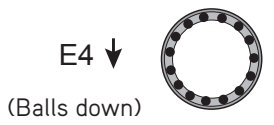
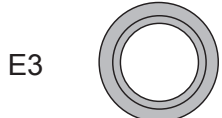
1



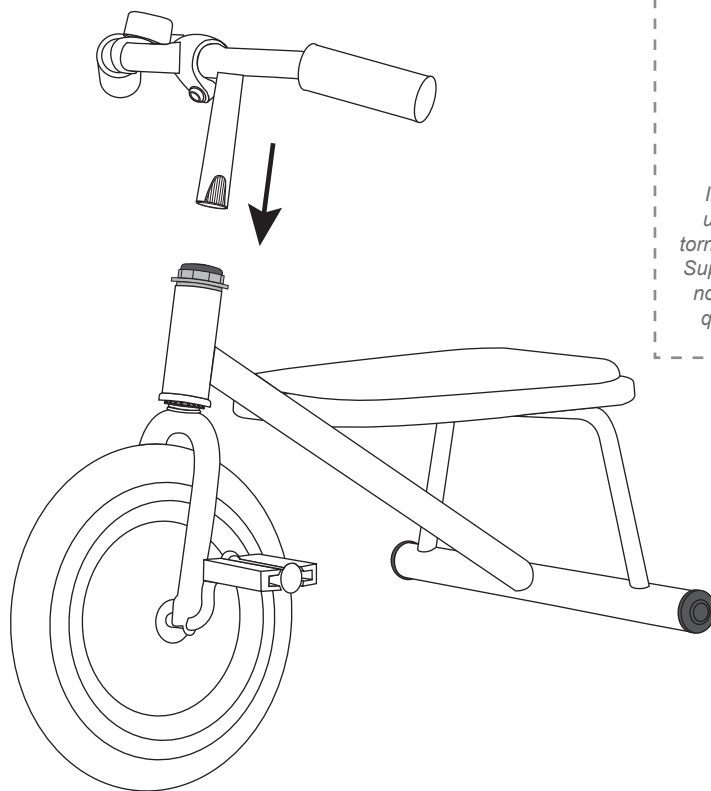
2



3



4



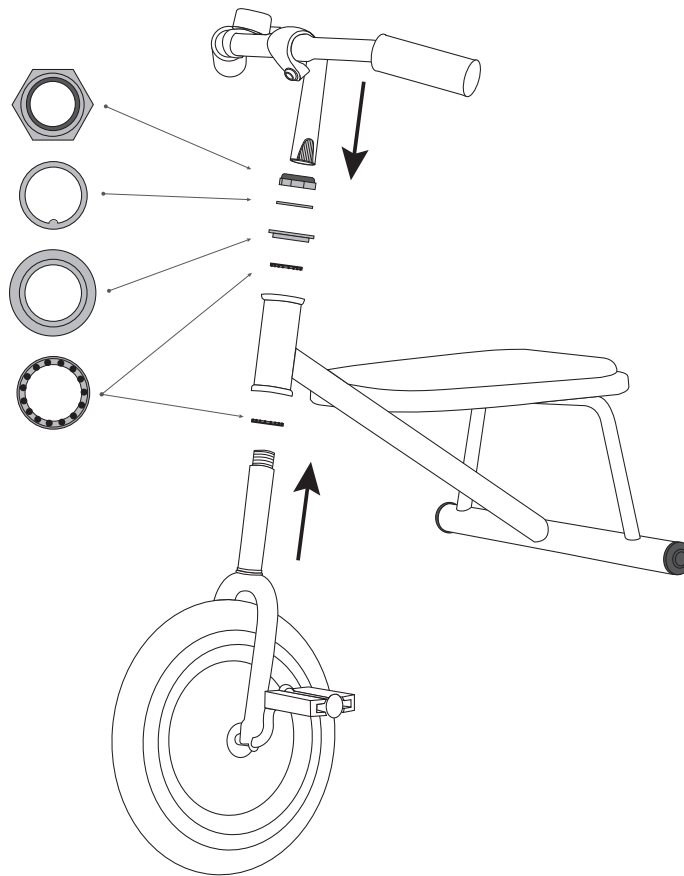
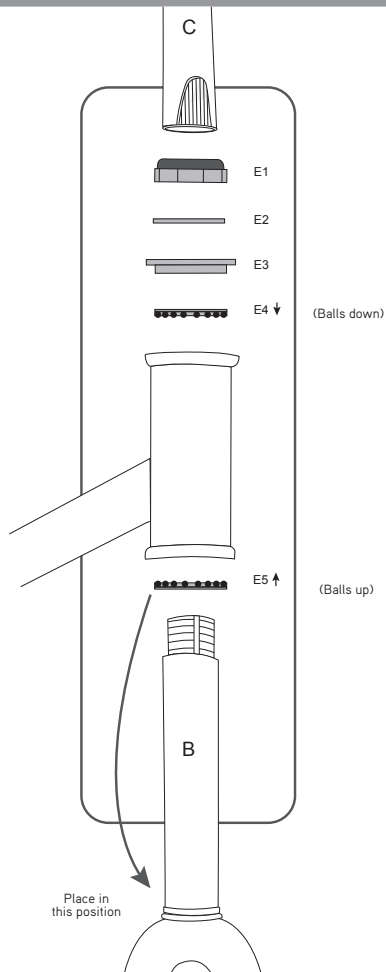
FITTING THE STEM

Insert the stem into the headset, make sure the headset is over the safety line of the stem. Using the Allen key provided, fasten the bolt on the top of the stem.

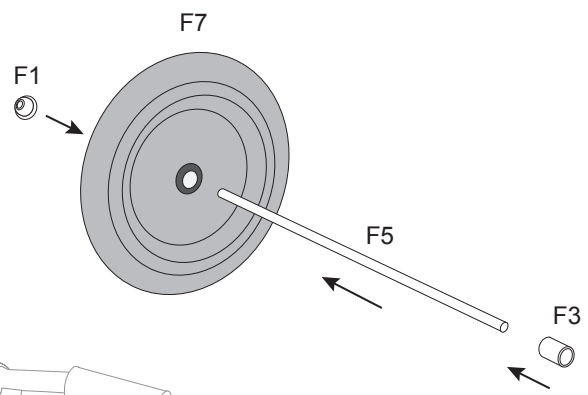
MONTAJE DEL MANILLAR

Inserte el manillar en el cuadro del triciclo y una vez insertado ajuste con la llave allen el tornillo hasta que quede perfectamente ajustado. Supervise que la línea de seguridad del manillar no quede por encima de la línea de seguridad que hay marcada con la posición adecuada.

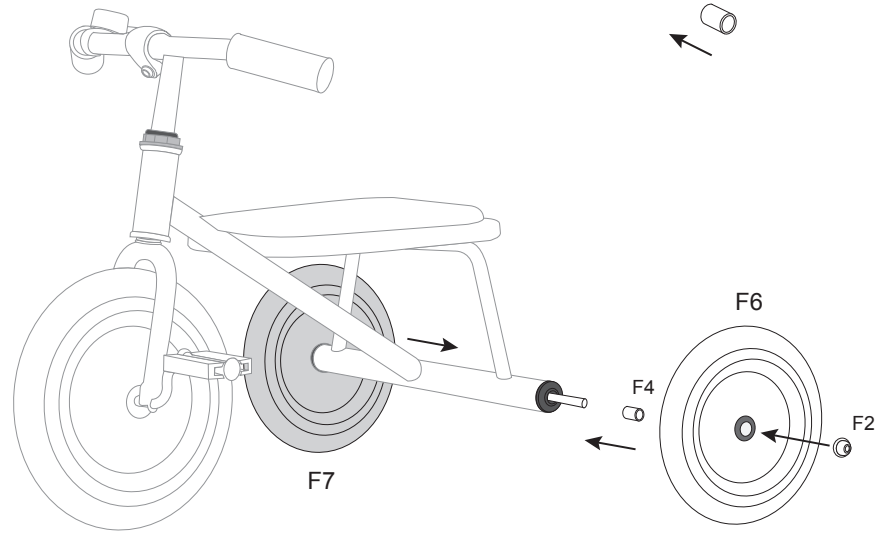
COMPLETE FRONT SUMMARY / RESUMEN DE LA PARTE FRONTAL



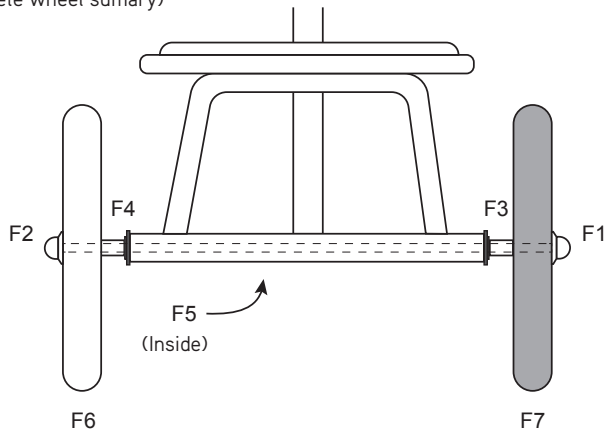
5 RIGHT WHEEL



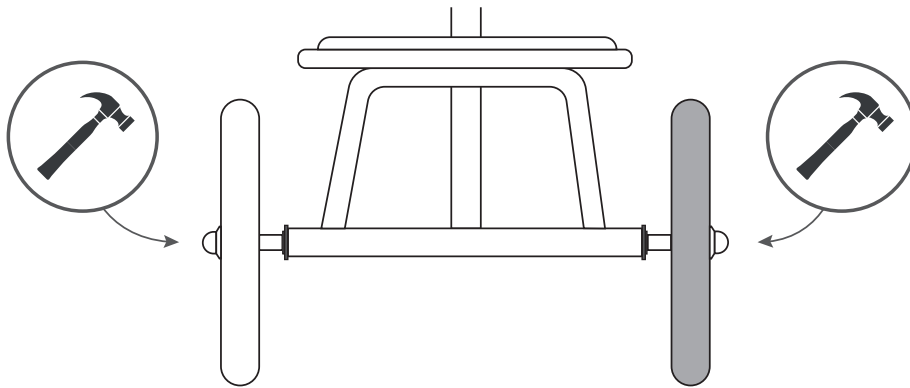
6 LEFT WHEEL



7 BACK VIEW
(Complete wheel summary)

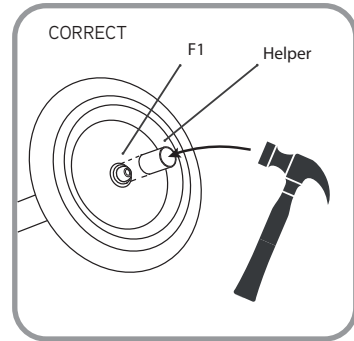
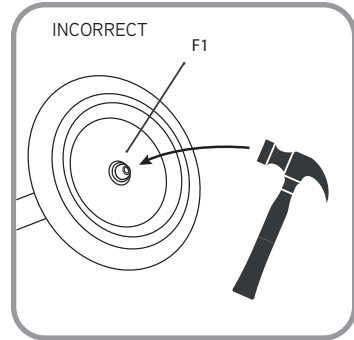


8



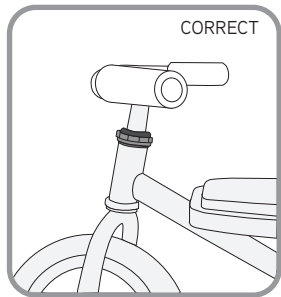
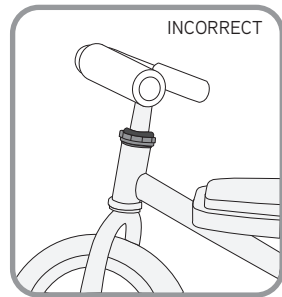
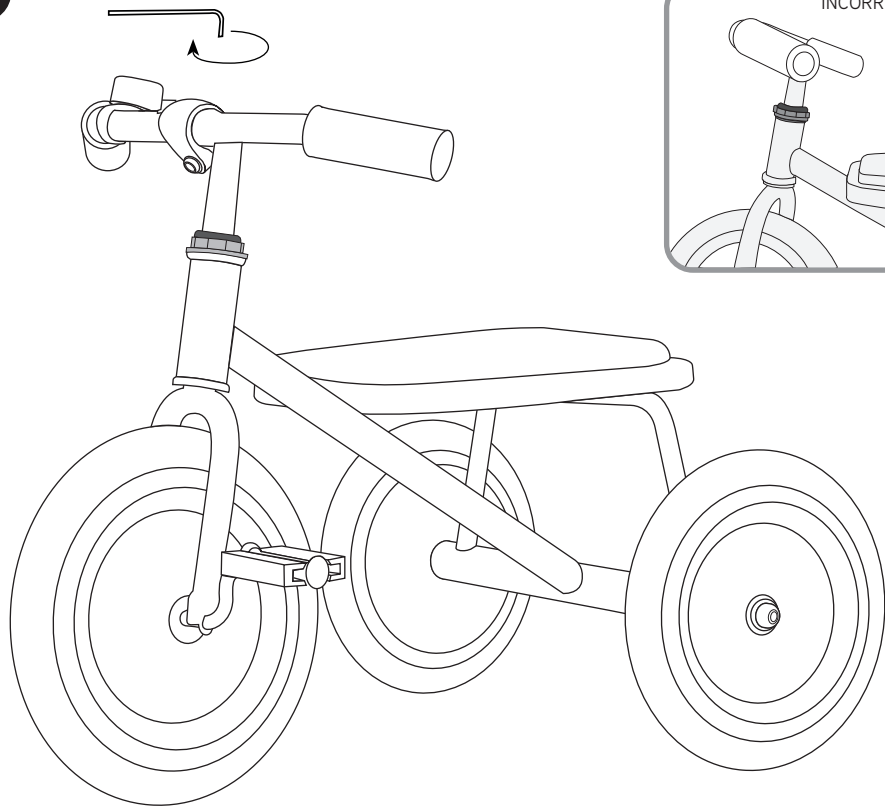
WARNING

To avoid damaged F1 and F2 please don't hit directly on F1 and F2, please, use the "helper" between the hammer and F1/F2.

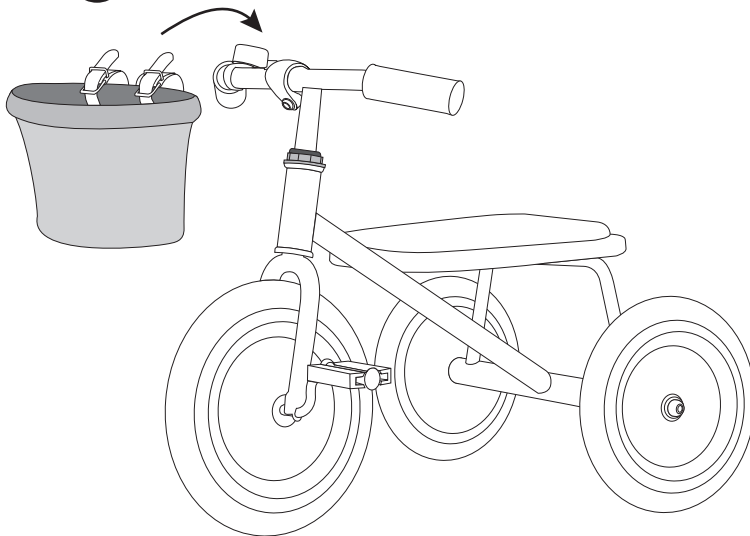


FITTING THE STEM / ASEGURE EL MANILLAR CON EL TORNILLO

9



10

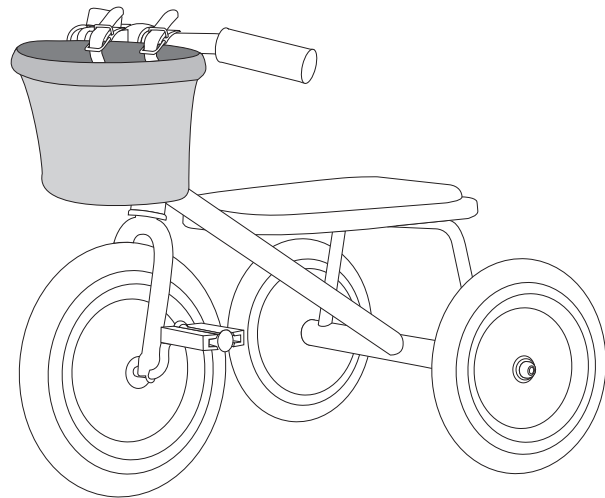


BASKET INSTALLATION

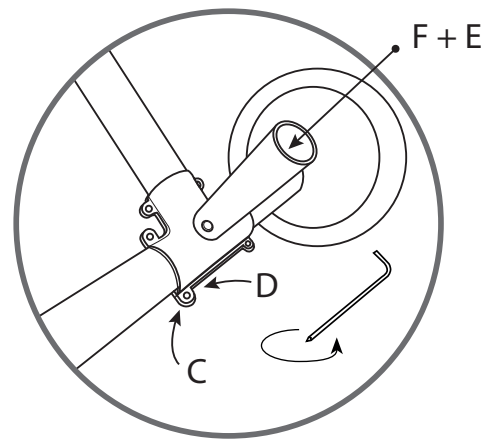
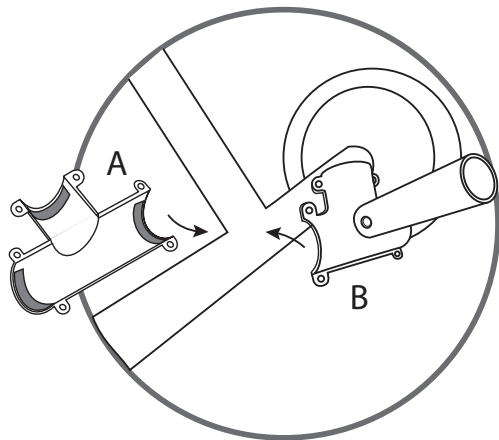
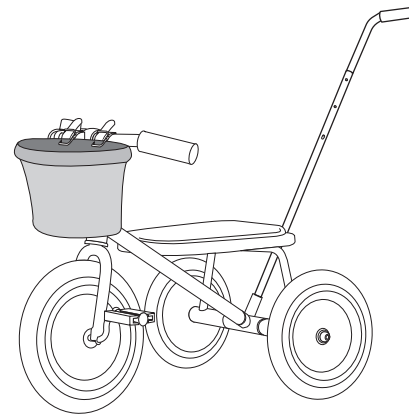
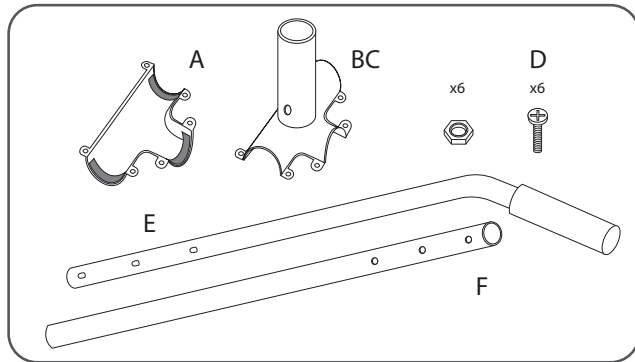
Strap the tape on the basket to the handlebar, adjust it to a perfect position.

MONTAJE DE LA CESTA

Fije la cinta en la cesta al manillar, ajústela a una posición adecuada.



PUSH BAR USAGE / USO DE BARRA DE EMPUJE



SAFETY NOTICE

- Adult assembly required.
- Adult supervision is strongly recommended at all times.
- Keep small parts away from children during assembly.
- When unpacking the trike, properly dispose of all plastic wrappings.
- Protects your children's head with an approved safety helmet and appropriate clothing and closed toe shoes when riding your trike.
- This is a wheeled toy and required adult supervision.
- The trike has no brake system. The rider should stop the trike with his or her feet.
- Do not use near swimming pools, bodies of water, near steps, on steep hills, on stairways & on the open road.
- Check your trike regularly to ensure all parts are secure and no damage has been sustained. If broken in any way discontinue use. Failure to do so may result in injury.
- Save this manual for future reference.
- CHOKING HAZARD. Small parts. Not for children under 2 years.
- The toy should be used with caution since skill is required to avoid falls or collisions causing injury to the user or third parties.

ADVERTENCIAS DE SEGURIDAD

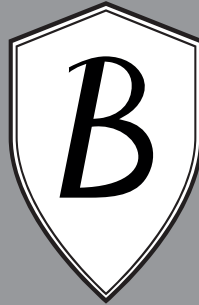
- *Requiere un adulto para el montaje.*
 - *La supervisión de un adulto es muy recomendable todo el tiempo.*
 - *Mantener fuera del alcance de los niños las piezas pequeñas durante el montaje.*
 - *Cuando desembale triciclo deseche adecuadamente todas las envolturas de plástico.*
 - *Proteja la cabeza de sus hijos con un casco de seguridad apropiado, ropa adecuada y zapatos cerrados cuando monte por primer vez.*
 - *Este es un juguete de ruedas y requiere la supervisión de un adulto.*
 - *Este juguete no cuenta con un sistema de frenos. El niño debe parar el triciclo con sus pies.*
 - *No usar cerca de piscinas, cuerpos mojados, cerca de escalones, pendientes muy inclinadas, en escaleras y en carretera.*
 - *Compruebe su triciclo regularmente para asegurarse de que todas las piezas sean seguras y que ningún daño se ha producido. Si se produce dicho daño, suspenda el uso, si no lo hace puede acabar en lesión.*
 - *Guarde este manual para futuras consultas.*
 - *PELIGRO DE ASFIXIA. Piezas pequeñas. No apto para niños menores de 2 años".*
 - *El juguete debe usarse con precaución, ya que se requiere habilidad para evitar caídas o colisiones que causen lesiones al usuario o a terceros.*
-
-

CARE AND MAINTENANCE

- Storage the trike inside and never leave your trike outside for long periods of time.
- After riding, remove any water or mud with a clean cloth.
- Keep your trike in a dry place when not in use.
- Regularly check and tighten securely all bolts.
- Applying a periodic coat of beeswax to maintain and protect the life of your trike.
- This toy is designed for young children and will not withstand use by teenagers or adults.
- For wooden parts, wipe with a clean, damp cloth. Use mild soap on stubborn marks. Avoid rubbing and products containing ammonia.

CUIDADO Y MANTENIMIENTO

- *Guarda el triciclo en una zona cubierta y nunca dejes tu triciclo a la intemperie durante largos periodos.*
 - *Después de montar, limpiar cualquier mancha de agua o barro.*
 - *Mantener en un lugar seco cuando no esté en uso.*
 - *Revise y apriete regularmente todos los tornillos.*
 - *Cubrir con una funda para mantener y proteger la vida de su triciclo.*
 - *Este juguete está diseñado para niños pequeños y no resistirá el uso de adolescentes o adultos.*
 - *Para piezas de madera, limpie con un paño limpio y húmedo. Use jabón suave en las marcas rebeldes. Evite frotar y productos que contengan amoníaco.*
-
-



BANWOOD

www.banwood.com

info@banwood.com